

# 全千兆网管型以太网交换机



## UT-PTP6220G系列

20口全千兆网管型以太网交换机



深圳市宇泰科技有限公司

全国统一服务热线：400 1144 149

地址：深圳市宝安区石岩街道塘头一号路  
8号创维创新谷7#楼10层

电话：+86-755-81202008

传真：+86-755-27886083

网址：www.szutek.com





- 支持最多12路千兆以太网接口和8路SFP接口
- 支持光口100/1000M
- 支持IEEE1588(PTP)、IEEE802.1AS(gPTP)协议，提供亚微秒级同步精度，满足高精度时间同步要求
- 支持SNMPv1/v2c/v3用于不同级别的网络管理
- 支持IGMP/MLD Snooping过滤多播封包
- 支持IEEE 802.1Q VLAN便于简易网络规划
- 支持QoS实现实时流量分类和优先级
- 支持LLDP可实现自动拓扑发现，便于可视化管理
- 支持链路聚合，优化网络带宽
- 支持快速环网MEP、ERPS、STP/RTSP/MSTP等环网冗余协议，提高网络可靠性
- 支持RMON提升网络监控机预测能力
- 支持端口隔离及ACL，增强网络管理的灵活度及安全性
- 支持端口镜像功能，便于在线调试
- 支持DHCP Server/Clinet，便于IP管理
- 支持广播/组播/未知单播风暴抑制，确保网络稳定性
- 支持上传/下载配置文件
- 支持DDM数字诊断检测
- 支持Telnet, SSH配置、HTTPS配置可提高设备管理安全性，保证数据的访问安全
- 支持系统日志管理
- 支持环路保护功能，防止网络风暴
- 支持宽温工作，工作温度范围为：-40℃~75℃



## 概述

UT-PTP6220G系列是款全千兆的高性能PTP工业以太网交换机，提供高精度时钟同步，最大支持12路千兆电口和8路SFP插槽。支持一路console口，提供CLI管理；支持基本以太网二层协议，保证通信网络的稳定性；该交换机采用低功耗、无风扇设计，确保无噪声干扰，同时支持-40℃~75℃工作温度和良好的EMC电磁兼容性，保证在恶劣的工业环境中保持稳定的工作，为工厂自动化，智能交通，视频监控等工业应用领域组建快速稳定的网络终端接入网络提供安全可靠的解决方案。

## 规格

### 协议标准

标准：IEEE802.3、IEEE802.3u、IEEE802.3x、IEEE802.3z、IEEE 802.3ab、IEEE802.1Q、IEEE802.1p、IEEE802.1D、IEEE 802.1x、IEEE802.1W、IEEE 802.3ad、IEEE 802.1AS、IEEE1588

协议：ARP、ICMP、TCP、HTTP、HTTPS、SSH、Telnet、LLDP、IGMP Snooping、MLD Snooping、RMON、STP/RSTP、SNMPv1/v2c/v3、ERPS、LLDP、LACP、DHCP、syslog、PTP、gPTP

流控：IEEE802.3x 流控、背压式流控

### 接口

光纤接口：100Base-FX/1000Base-X端口（SFP插槽）

RJ45接口：10/100/1000Base-T端口，MDI/MDI-X自适应

LED指示灯：

电源指示灯、告警指示灯、光口指示灯、RJ45指示灯、

运行指示灯

### 传输距离

超五类双绞线：100m

光纤模块

单模：1310nm 20/40Km

1550nm 60/80/100/120Km

多模：1310nm 2Km

### 交换性能

转发速率：1488095pps

传输模式：存储转发

MAC地址空间：8K

缓存空间：4Mb

背板带宽：40G

最大帧长：9.6KB

### 电源需求

输入电压：12/24/48VDC(10.8~52.8VDC)

### 功耗

最大输入功耗 625mA@24Vmax(产品的详细功耗请见产品标贴)

### 机械特性

外壳：IP40防护等级

安装方式：导轨式安装

重量：不大于1300g

尺寸（W×H×D）：170mm×120mm×40mm

### 包装尺寸

250mm×205mm×108mm

### 工作环境

工作温度：-40℃~75℃

存储温度：-40℃~85℃

相对湿度：5~95%（无凝露）

### 行业标准

EMI：FCC Part 15 Subpart B class A, EN55022 class A

EMS：

IEC(EN)61000-4-2(ESD)

IEC(EN)61000-4-3(RS)

IEC(EN)61000-4-4(EFT)

IEC(EN)61000-4-5(Surge)

IEC(EN)61000-4-6(CS)

IEC(EN)61000-4-8

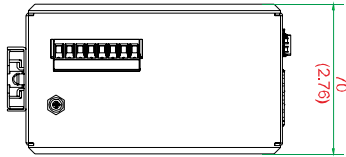
IEC 60068-2-27(Shock)

IEC 60068-2-32(Freefall)

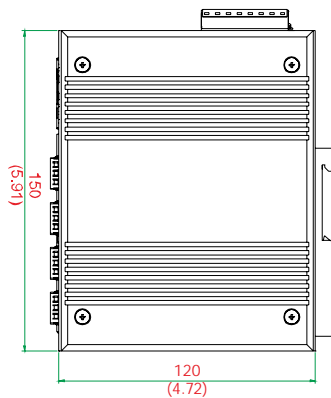
IEC 60068-2-6(Vibration)

## 尺寸

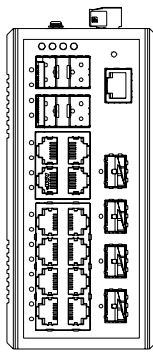
单位:  $\frac{\text{mm} \pm 1}{(\text{inch}) \pm 0.04}$



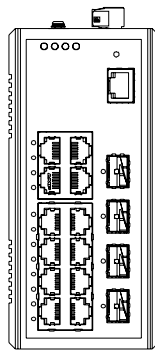
顶视图



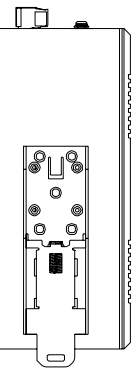
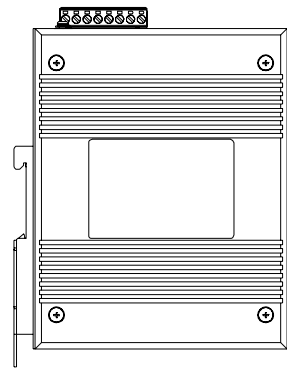
前视图



左侧视图



后视图



右侧视图

## 订购信息

产品型号	接口描述		支持光口类型
	1000Base-X	10/100/1000Base-T	1000Base-X
UT-PTP6220G-12GT4GP-VNF	4路	12路	SFP插槽
UT-PTP6220G-12GT8GP-VNF	8路	12路	SFP插槽

### 备注:

产品的后缀“VNF”中的“F”表示为电源12/24/48VDC (10.8~52.8VDC) 输入; 如果后缀为“VND”, 则“D”表示为双电源110/220VAC/DC (88~264VAC/DC) 输入。